

Modular Cooking 700XP HP Grill, el, bänkmodell, 1200mm

Produkt # _____

Modell # _____

Namn # _____

SIS # _____

AIA # _____



371268 (E7GRELGS0P)

HP grill, el, bänkmodell,
1200mm

Kort specifikation

Pos.

Elektrisk högproduktiv vaporell. Incoloy-armerade värmelement placerade under grillgallret. Grillgallret är lätt avtagbart för rengöring i diskmaskin. Värmeelementen kan vinklas upp för lättare rengöring. Inbyggd vattenkran för påfyllning av vatten. Avlopp försedd med nivåör. 1,5 mm tjock topplåt i rostfritt stål. Rätvinklade hörn som tillåter en sömlös sammanfogning av enheter i samma serie.

Huvudfunktioner

- Incoloy-armerade värmelement sitter under tillagningsgallret.
- Varje elementblock har en oberoende effektregering.
- Strömindikatorlampa.
- Värmeelementen kan tippas 90° för enkel rengöring.
- Löstagbart U-format galler i 2mm tjockt kolstål för snabb uppvärmning av tillagningsytan.
- Uppsamlingsbricka för sky och fett.
- Stort avlopp med överrinningskydd och filter.
- Vatten måste fyllas på före användning.
- Led varningsindikator varnar när vattnet är slut.
- Vred för vattenpåfyllning.
- Löstagbar deflektor i rostfritt stål för att stabilisera värmen och minska tillagningstiden.
- Stänkskydd i rostfritt stål. Monteras lätt av för rengöring.
- [NOT TRANSLATED]
- Lämplig som bänkinstallation.

Konstruktion

- Enheten är 730 mm djup för att få en större arbetsyta.
- Utvändiga paneler i rostfritt stål med Scotch Brite-behandling.
- 1,5 mm tjockt pressat rostfritt stål
- Rät vinkel mellan enheterna för att undvika utrymmen där smuts kan tränga in.

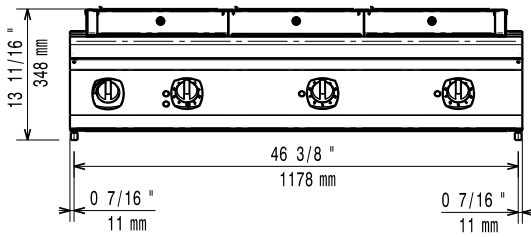
Medföljande tillbehör

- 1 av SKRAPA FÖR HP EL GRILL PNC 206436

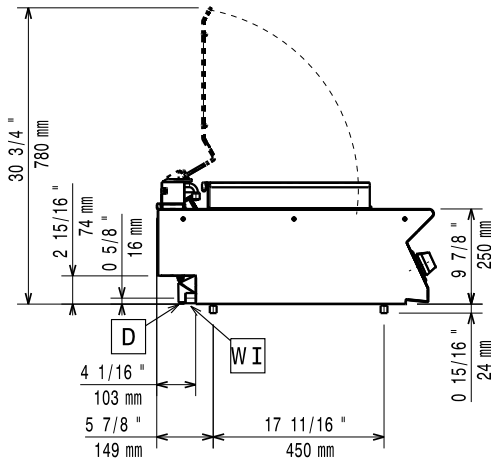
Övriga Tillbehör

- Tätningssats PNC 206086
- Stöd för bromontage, 1200 mm PNC 206139
- Stöd för bromontage, 1400 mm PNC 206140
- Stöd för bromontage, 1600 mm PNC 206141
- Höger och vänster sidoräcke. PNC 206307
- SKRAPA FÖR HP EL GRILL PNC 206436
- FÖRLÄNGNING AV AVLOPP FÖR HP ELEKT.GRILL PNC 206437
- Fronträcke, rostfritt, 1200 mm PNC 216049
- Fronträcke, rostfritt, 1600 mm PNC 216050
- 2 sidotäckpaneler för bänkmodell PNC 216277

Front

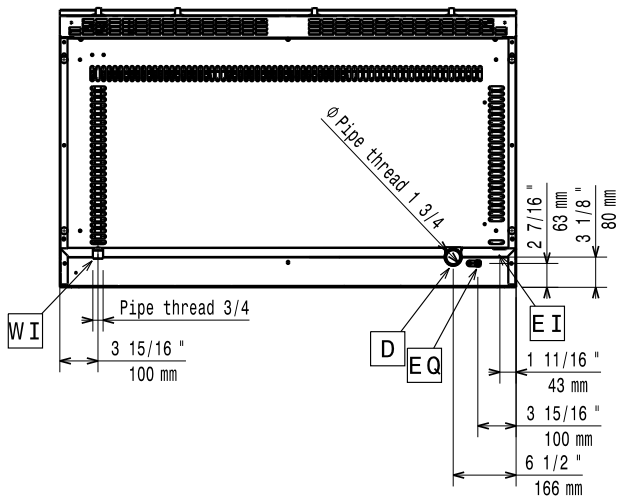


Sida



- D = Avlopp
- EI = Elektrisk anslutning
- EQ = Ekvipotentiaal skruv
- WI = Vatten inlopp

Topp



Elektricitet

Spänning:	400-415 V/3N ph/50/60 Hz
Effekt, max:	11.25 kW

Viktig information

Om produkten är ställd bredvid eller mot temperaturkänsliga material, bör ett säkerhetsmellanrum på ca 150 mm bibehållas eller så bör någon form av värmeisolering monteras.

**Används ej som
installationshandling.
Begär separat
installationsanvisning.**

Yttermått, bredd	1200 mm
Yttermått, djup	730 mm
Yttermått, höjd	250 mm
Nettovikt:	107 kg
[NOT TRANSLATED]	HEG7E3
Stekyta bredd:	1065 mm
Stekyta djup:	400 mm